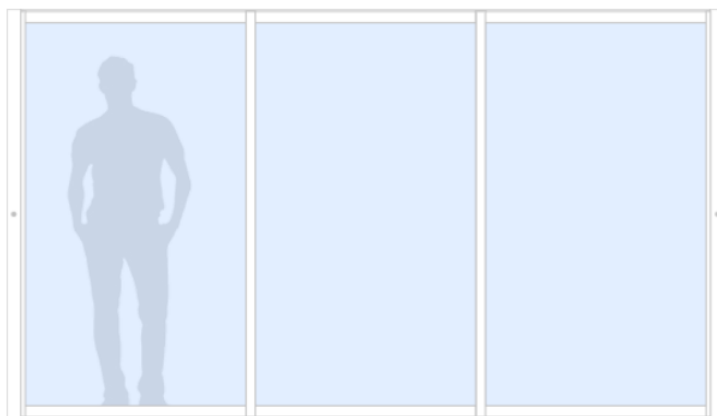




Uterumssystem Vår/Höst M70

Skjutparti, Dörr/Fönster



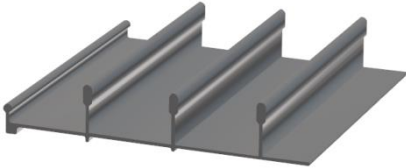
OBS! Läs detta innan du börjar.

- Läs igenom hela monteringsinstruktionen innan du börjar.
- Tänk på din säkerhet. Partierna kan vara tunga så ta hjälp av någon vid behov.
- Kontrollera innehållet i leveransen enligt innehållsförteckningen.
- Tänk på detta om du köpt flera uterumspartier till ditt uterum:
 - Djupmättet kan vara olika för olika uterumspartier beroende på om partiet har t ex 2 eller 4 luckor.
 - Planera hur du vill montera alla dina uterumspartier först så att alla partier hamnar i linje i djupled innan du börjar montera det första.
- Hör av dig till Mekoflex på telefon 036 – 460 70 om du har frågor eller behöver hjälp.

Du behöver följande (ingår inte leveransen)

Bild	Beskrivning
	Skruvdragare med torx-bit T25
	5 mm, 7 mm och 9 mm borrar
	Fogspruta med byggsilikon för utomhusbruk
	Insexnyckel, 3 mm

Innehåll

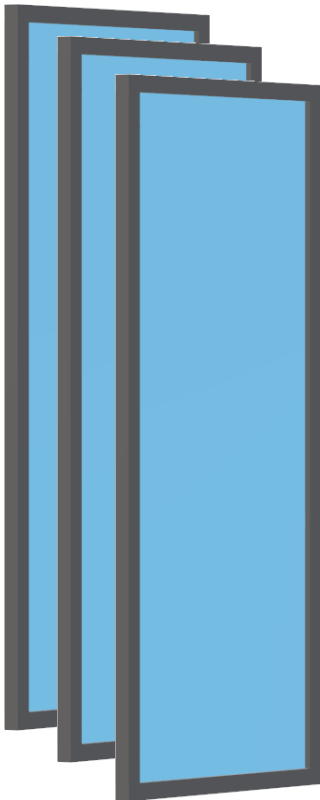


2x Rälsprofil

(Antal spår beror på antal luckor.
3 spår i detta exempel.)



2x Uppsamlingsprofil



Dörrar / Fönster

(Antal beror på beställt parti.)



Torxskruv 4,8 x 38 mm

(Antal beror på partiets storlek.)



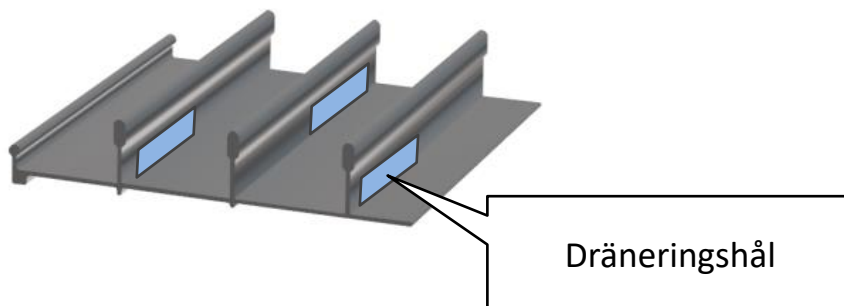
6x Torxskruv 4,8 x 60 mm



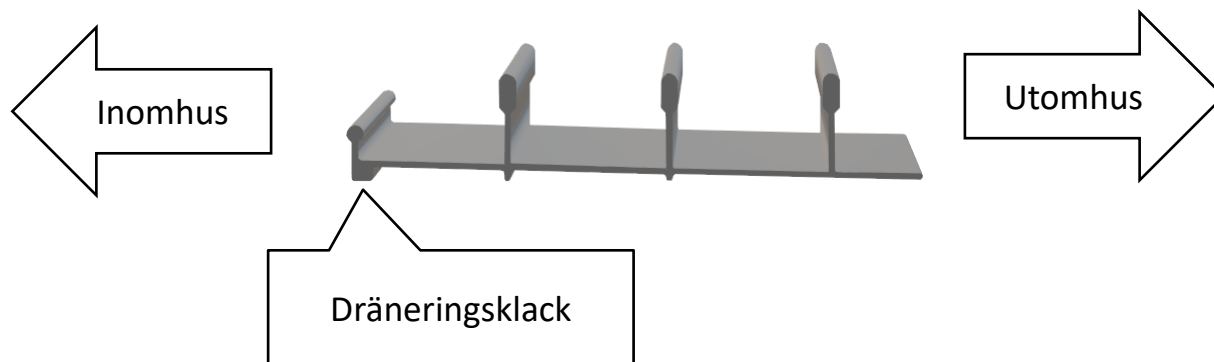
Borstkloss

(Antal beror på partiets storlek.)

A. Montera undre rälsprofil



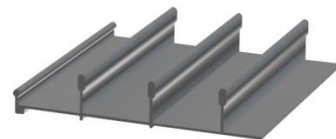
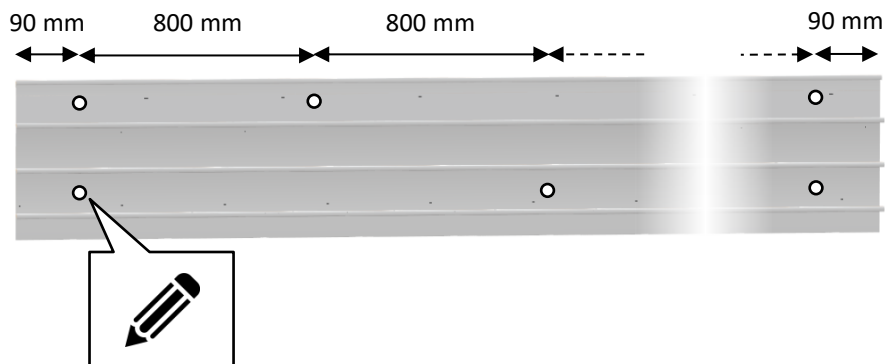
1. Identifiera vilken av de två rälsprofilerna som är den undre rälsprofilen. Den undre rälsprofilen har dräneringshål utmed spåren.



2. Placera den undre rälsprofilen på underlaget med dräneringsklacken mot insidan. Detta gör att profilen lutar utåt och vatten kan rinna ut på utsidan vid regn.

Placera rälsprofilen ungefär mitt på regeln i djupled (om underlaget är en regel).

A. Montera undre rälsprofil, fortsättning



3. Gör markeringar på profilen för var hål ska borrar enligt borrhasset i figuren ovan eller där det är möjligt beroende på var eventuella regler sitter.

Kontrollera också att hål inte hamnar där borstkloss senare ska monteras (se steg F. Montera borstkloss).

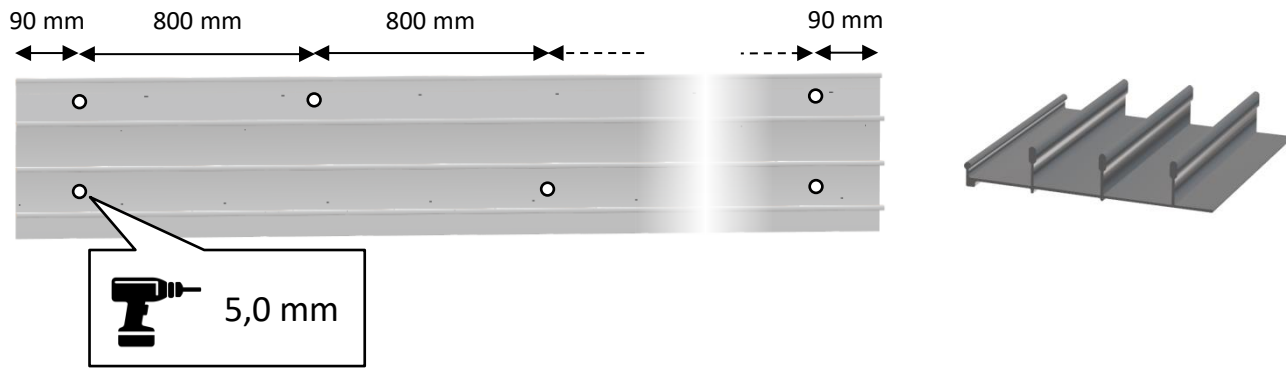


Hålen i ändarna av profilen måste vara minst 80 mm från kant (för att uppsamlingsprofilen ska få plats).

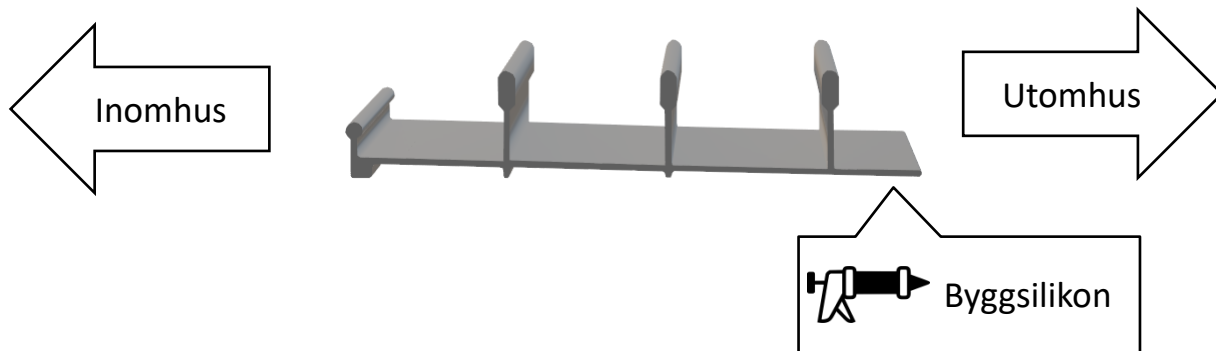


Undvik att borra hål där borstklossar senare ska monteras (se steg F. Montera borstkloss)

A. Montera undre rälsprofil, fortsättning

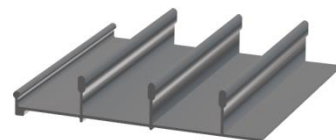
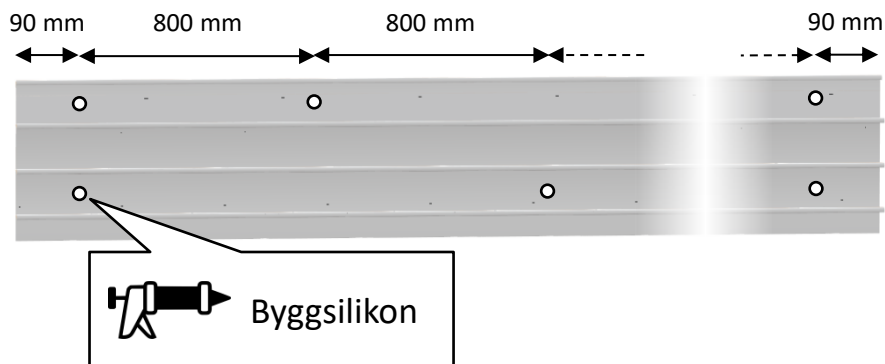


4. Lyft bort profilen från underlaget och borra hål med ett 5,0 mm borrhål där du gjort markeringarna.



5. Lägg en sträng byggsilikon för utomhusbruk under rälsprofilen mot utsidan för att täta mot underlaget.

A. Montera undre rälsprofil, fortsättning



6. Tryck i en klick byggsilikon i respektive hål i rälsprofilen.

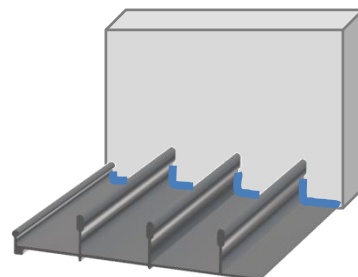
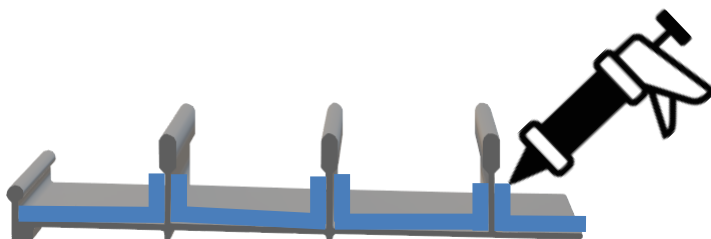
7. Skruva fast profilen med de medföljande skruvarna.

i Börja med skruvarna för hålen 90 mm från kanten och fortsätt därefter med skruvarna för resten av hålen.

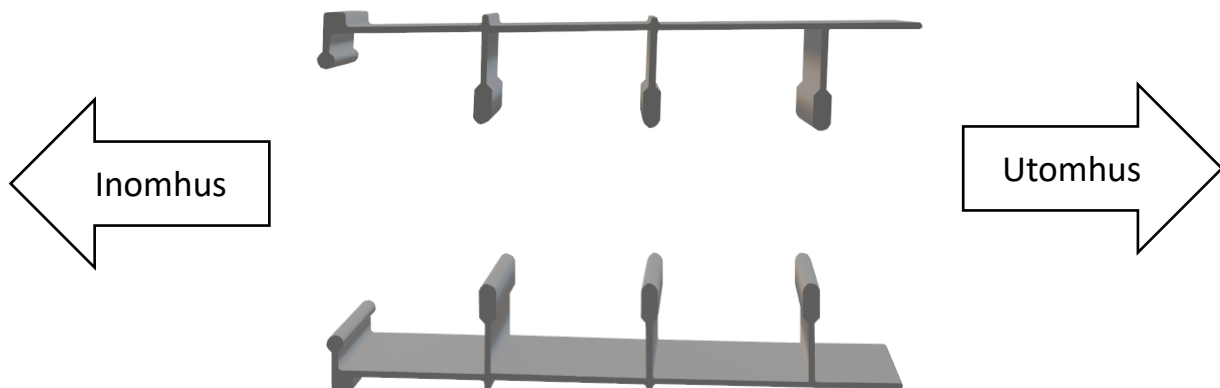


4,8 x 38 mm

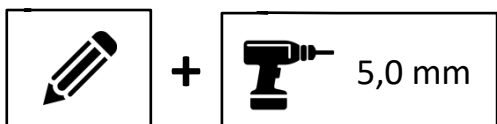
8. Täta med byggsilikon mellan rälsprofilens ände och stolpen för att skapa en vattentät försegling.



B. Montera övre rälsprofil

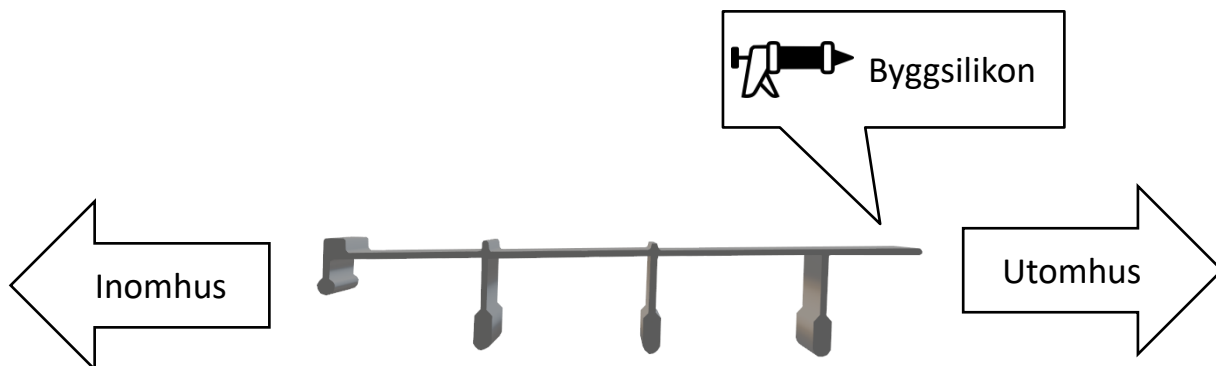


1. Placera den övre rälsprofilen rakt över den undre rälsprofilen med dräneringsklacken mot insidan.



2. Markera och borra hål i den övre rälsprofilen på samma sätt som den undre.

B. Montera övre rälsprofil, fortsättning



3. Lägg en sträng byggsilikon för utomhusbruk under rälsprofilen mot utsidan för att täta mot underlaget.

4. Skruva fast profilen med de medföljande skruvarna.

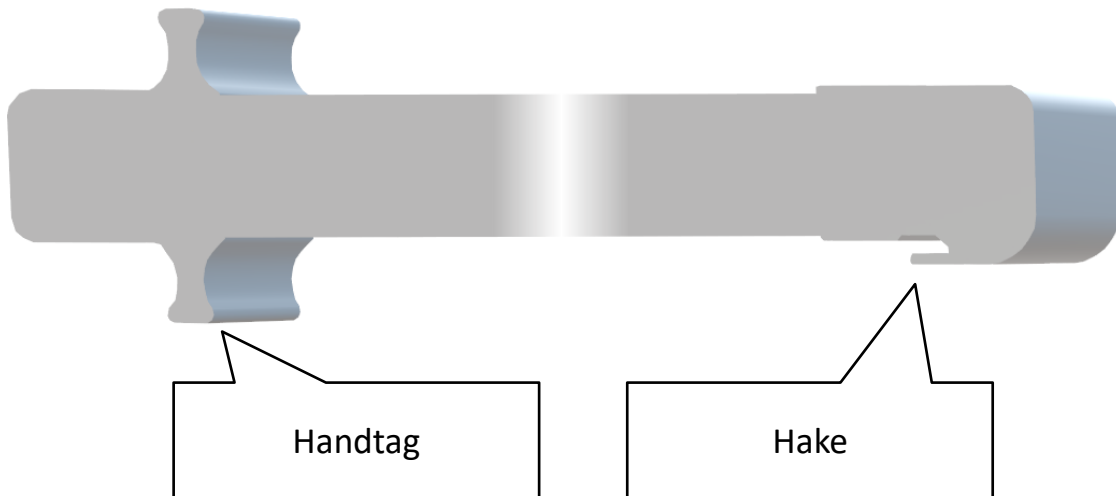
i Börja med skruvarna för hålen 90 mm från kanten och fortsätt därefter med skruvarna för resten av hålen.



4,8 x 38 mm

C. Ställ i fönster / dörrar

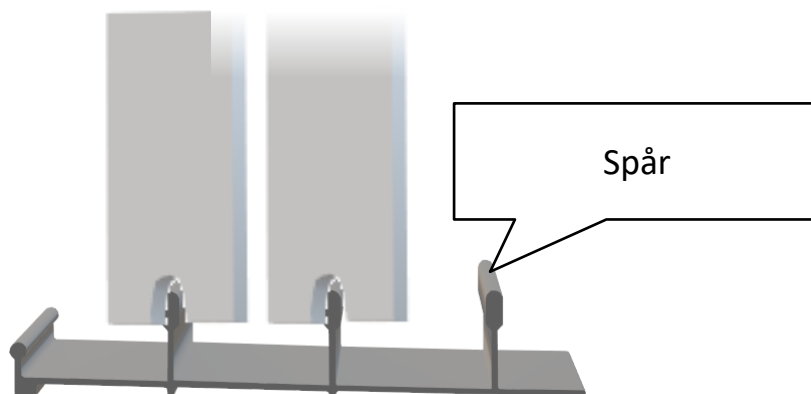
1. Ta reda på vad som är fönstrets upp- och nedsida.
I fönstrets nedre ände är hjul monterade. Hjulen ska löpa på spårets ovasida på den undre rälsprofilen.



2. Ta reda på vilka fönster som ska löpa på ytterspåren.
Dessa fönster har handtag (se figuren ovan).

C. Ställ i fönster / dörrar, fortsättning

3. Börja med att ställa i fönstret på spåret längst in (närmast insidan) med haken in mot de övriga spåren.



4. Ställ i fönstret genom att försiktigt trä fönstrets ovansida på den övre rälsens spår. Vik därefter ned fönstret mot den undre rälsens spår. Prova att skjuta fönstret fram och tillbaka. Fönstret ska löpa lätt.



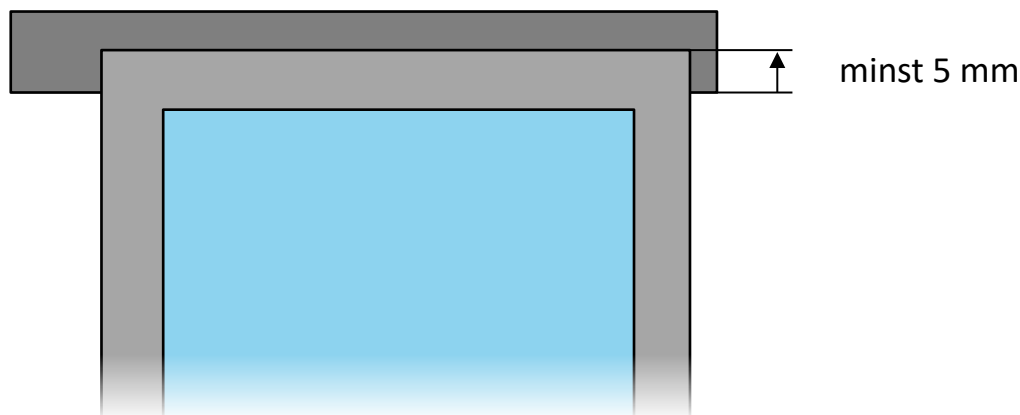
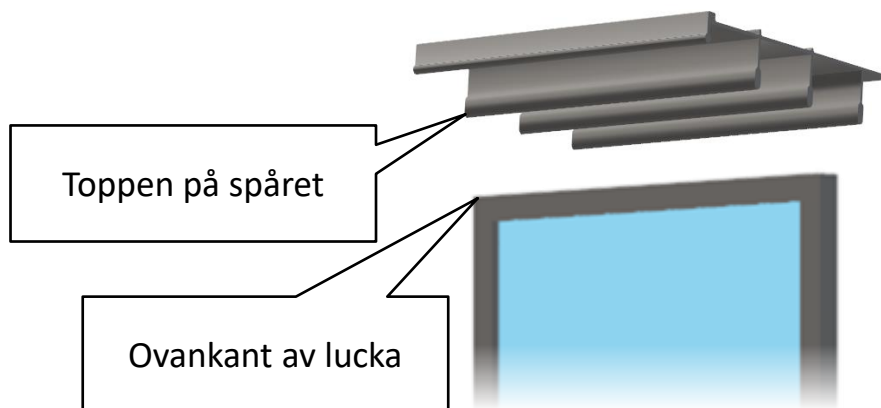
Tryck inte ned fönstren **mellan** spåren. Fönstren ska löpa lätt på spårens **ovansida**!

5. Fortsätt med de övriga fönstren och ställ i dem på samma sätt.



Det är viktigt att fönstren ställs om lott eftersom de annars inte går att stänga eller öppna.
Hakarna ska häkta i varandra när fönstren stängs.

D. Kontrollera avstånd mellan lucka och räls



1. Avståndet mellan toppen av spåret på rälsen och ovankanten på luckan ska vara minst 5 mm.
2. Skjut varje lucka längs hela rälsen och kontrollera minimum-avståndet.



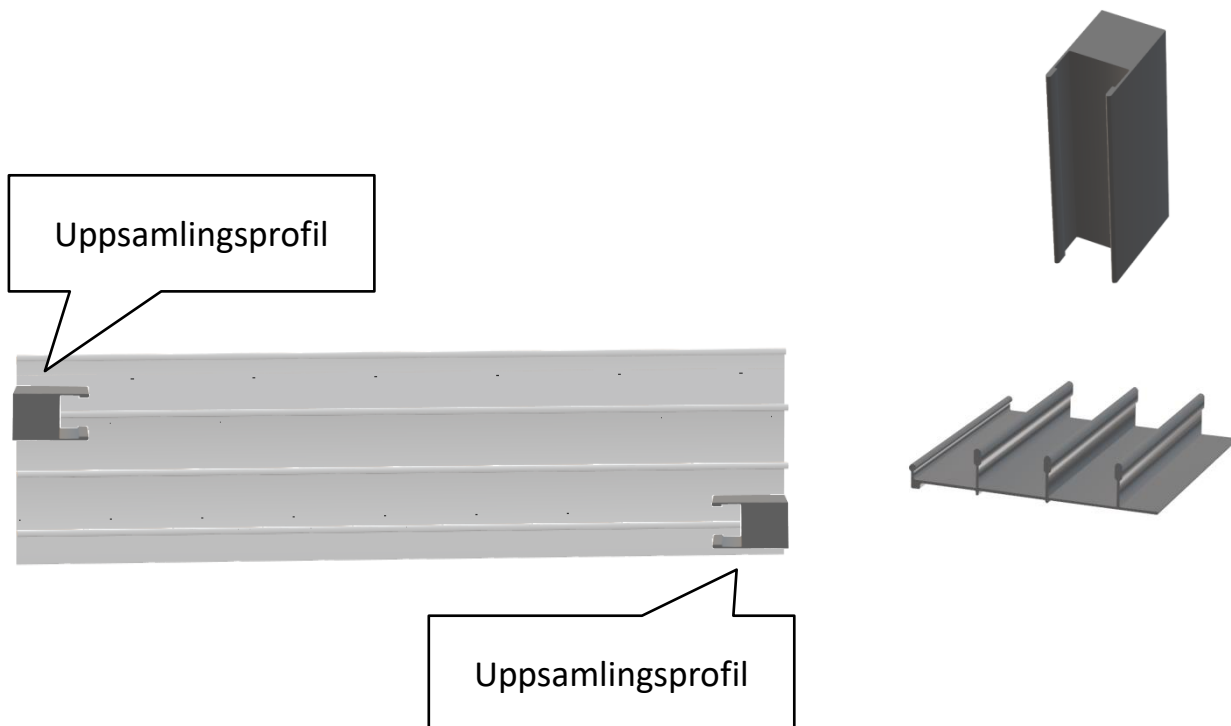
Luckan måste överlappa spåret i rälsen tillräckligt mycket för att luckan inte ska riskera att spåra ur.



Om avståndet är för litet kan hjulen justeras så att luckan höjs med maximalt 4 mm. Se avsnittet "Justera hjul" för mer information.

E. Montera uppsamlingsprofil

1. Uppsamlingsprofilerna ska monteras så att skjutpartiet sluter tätt när alla fönster är stängda.



2. Se till att spåret i uppsamlingsprofilen hamnar centrerat över rätt spår i rälsen. Kontrollera vilket som är rätt spår genom att stänga alla fönstren.
3. Se till att underlaget är plant så att inte uppsamlingsprofilen vrider sig när den skruvas fast.
4. Skruva sedan fast profilen i de förborrade hålen.



6x 4,8 x 60 mm



F. Montera borstkloss

1. Borstklossen ska monteras mellan spåren på rälsprofilen där respektive luckpar möts. Börja med att identifiera mellan vilka spår på rälsprofilen som skarven mellan respektive luckpar hamnar.
2. Gör en markering med en penna på både den undre och den övre rälsprofilen där respektive borstkloss ska sitta.

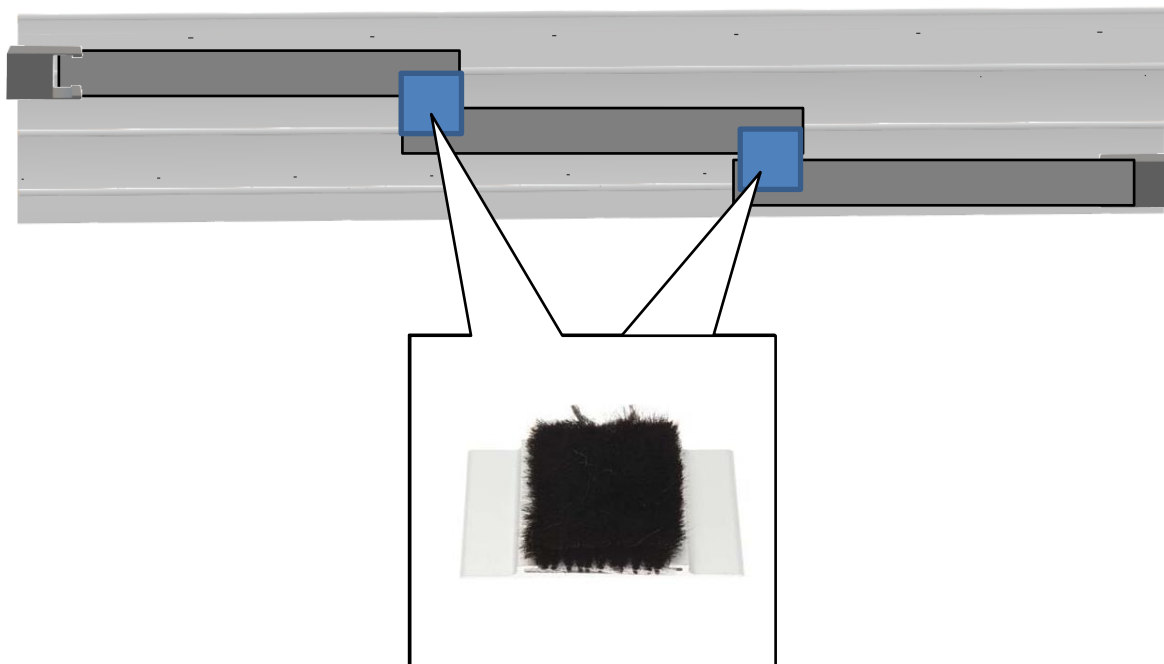
Nästköljande steg förklarar sedan hur borstklossen ska monteras.



Efter att borstklossar monterats på den övre rälsprofilen så kan du inte längre lyfta av luckorna.

Avlägsna en (1) av borstklossarna genom att bryta loss den från rälsprofilen om du i framtiden behöver lyfta av luckor.

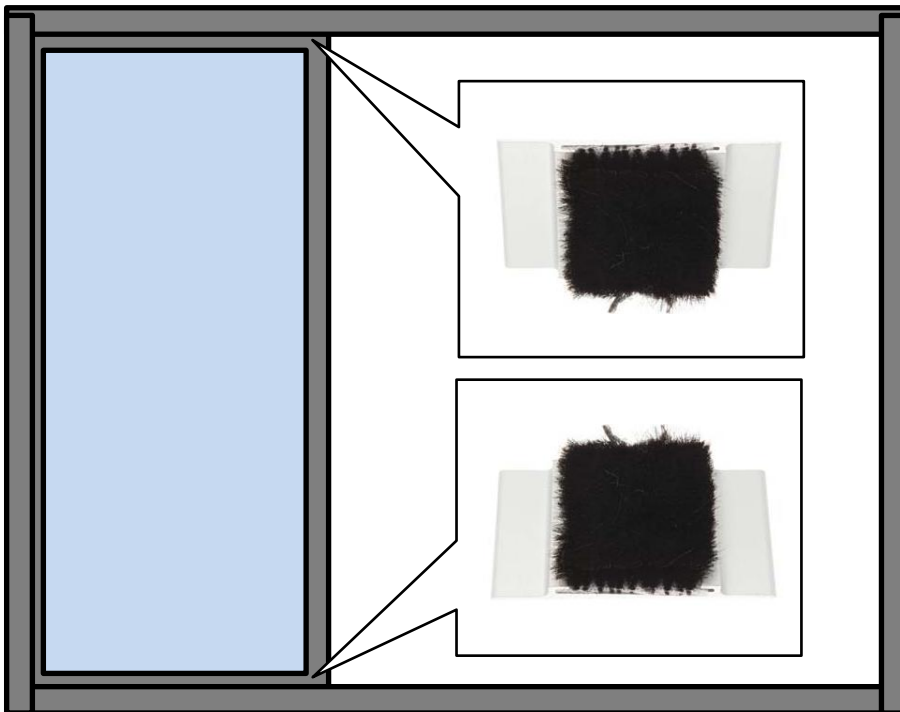
Exempel, 3-delat, sett ovanifrån:



F. Montera borstkloss, fortsättning

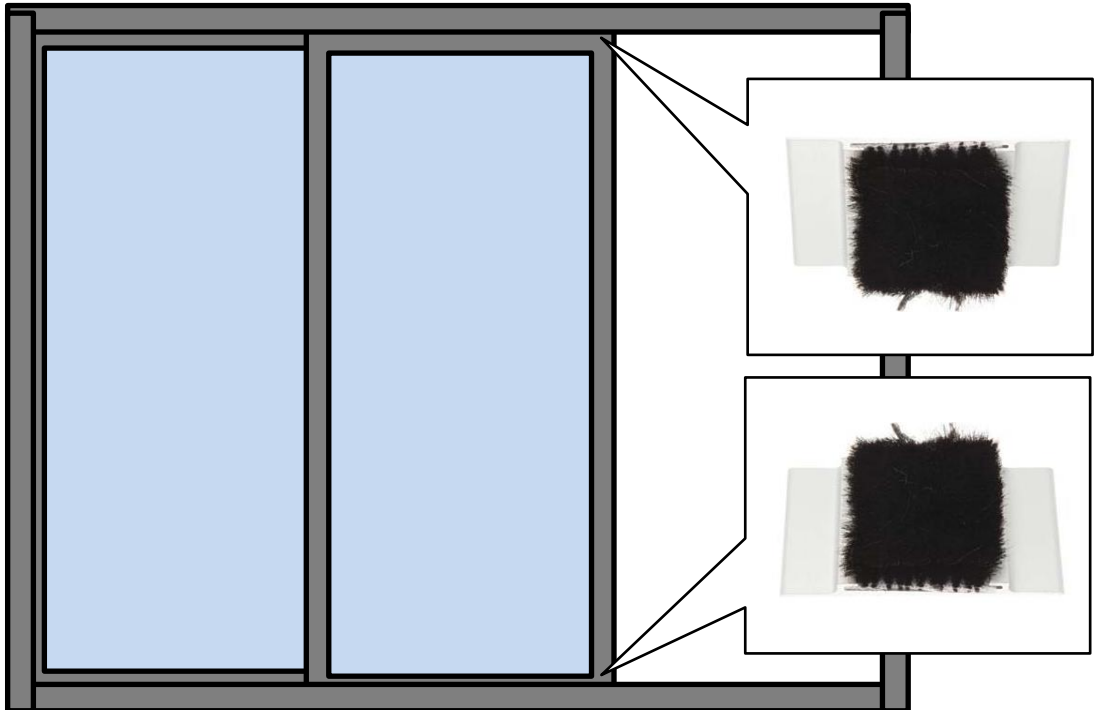
3. Skjut samman luckorna så att du kommer åt området på rälsprofilen där borstklossen ska sitta.
4. Se till att området på rälsprofilen där borstklossen ska sitta är rent och torrt.
5. Dra bort skyddsfilmerna för tejpens på baksidan av borstklossen.
6. Tryck fast borstklossen där du gjort markeringen.

i För skjutpartier med 2 luckor går det inte att skjuta undan luckorna så att området där borstklossen ska sitta friläggs helt. I det fallet får du skjuta in bortklossen från sidan och sedan trycka fast den.



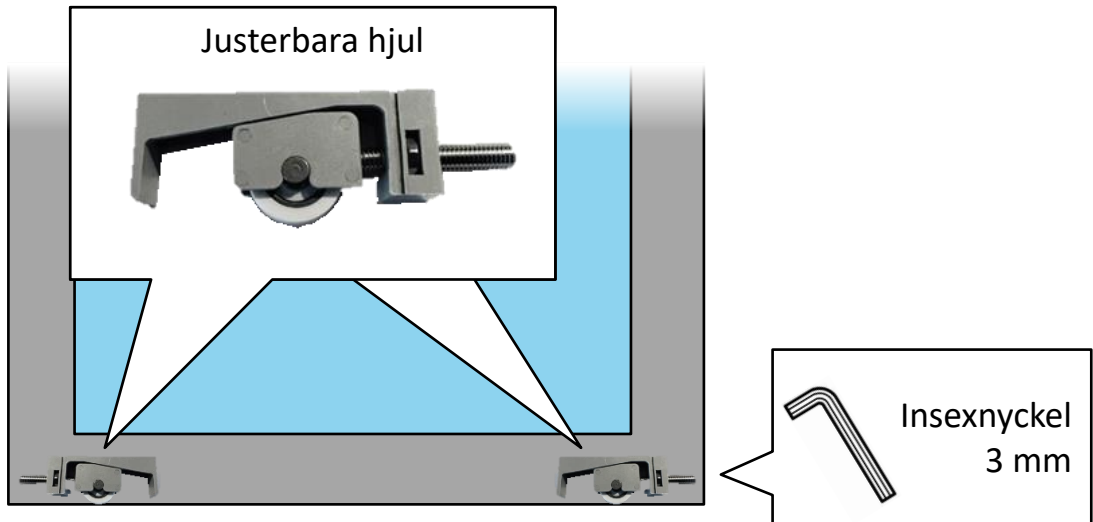
F. Montera borstkloss, fortsättning

7. Repetera för resterande skarvar.



G. Justera hjul

Hjulen i luckorna är justerbara i höjddled. Du kan till exempel justera hjulen så att luckan hamnar helt i lod om underlaget inte är helt jämnt.



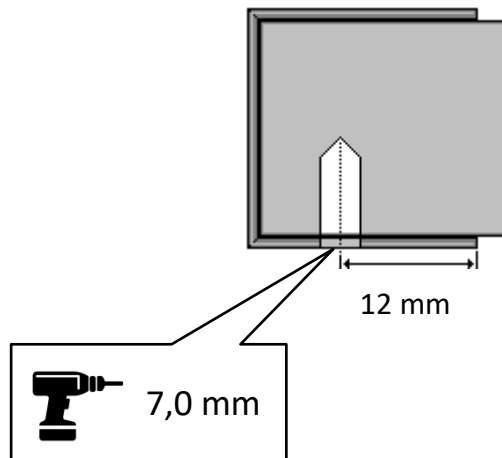
1. Stick in en 3 mm insexnyckel från sidan i luckans underkant.
2. Vrid nyckeln medsols för att höja luckan.
3. Vrid nyckeln motsols för att sänka luckan.

- i** När luckorna levereras från fabrik är hjulen inställda i lägsta läget och kan inte sänkas lägre.
- i** Luckorna kan justeras maximalt 4 mm i höjddled.

H. Montera låsknopp

Låsen monteras i uppsamlingsprofilen på respektive sida av partiet. Detta steg är inte obligatoriskt (vill du inte låsa behöver du inte montera låsen).

1. För in luckan i uppsamlingsprofilen.



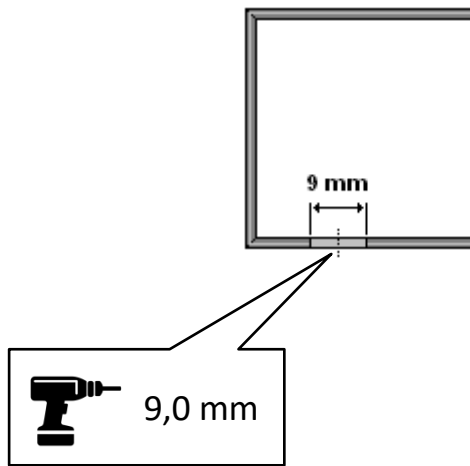
2. Mät ut 12 mm från kanten av uppsamlingsprofilen och markera var hålet ska borras. Mät ut så nära 12 mm som möjligt, men inte mindre än 12 mm.
3. Borra hålet med ett 7,0 mm borrar in i uppsamlingsprofilen och luckan samtidigt (samborras).



Borra endast in till ungefär hälften av luckan.
Borra **INTE** igenom hela luckan.

4. Dra ur luckan ur uppsamlingsprofilen.

H. Montera låsknopp, fortsättning



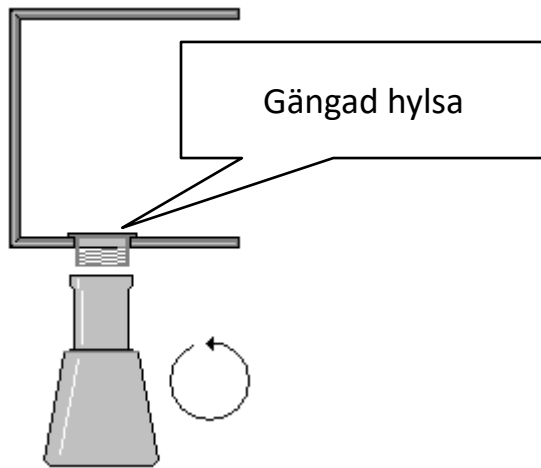
5. Borra upp hålet i uppsamlingsprofilen till 9,0 mm.



Borra endast i uppsamlingsprofilen, ej luckan!

6. Försänk hålet i uppsamlingsprofilen från utsidan något.

H. Montera låsknopp, fortsättning



7. Trä låsets gängade hylsa från insidan av uppsamlingsprofilen och ut.
8. Se till att låset är i upplåst läge genom att dra knoppen bakåt så att den inre hylsan förs ut.
Vrid låsknoppen för att få den att stanna i upplåst läge.
9. Håll emot den gängade hylsan och skruva på låsknoppen medsols på denna.
10. Repetera för det andra låset på motsatt sida.

Du är nu klar med monteringen.

Skötselanvisningar

Glas

- Använd vanligt fönstertvättmedel, rikligt med vatten och mjuk, luddfri trasa eller gummiskrapa för rengöring av glas.
- För hårt sittande smuts kan du använda rödsprit eller aceton. Du kan också prova att använda ett **skonsamt** putsmedel (t ex Sidol eller Häxan). Putsmedlet tvättas sedan bort med rödsprit. Avsluta med att putsa fönstren på vanligt vis.
- Använd **INTE** skrapa för att ta bort smuts. Använd **INTE** metallföremål eller stålull. Detta kan repa glaset.
- Märken från sugkoppar kan förekomma på glasytor vid leverans. Dessa märken försvinner med tiden genom vanlig rengöring av glaset.

Aluminiumprofiler

- Använd mild såpa, handdiskmedel eller bara vanligt vatten för att rengöra profiler.
- Var noga med att rengöra ovansidan av spåren som skjutdörrarna löper på för att undvika skador på hjulen.

Reservdelar

- Kontakta oss för mer information om du är i behov av reservdelar. Gör gärna en notering av ditt ordernummer så kan vi ta reda på vad du köpte av oss.
- Mitt ordernummer:

(Vi kan efter ett tag inte söka på ditt namn då vi raderar personuppgifter med hänvisning till vår personuppgiftspolicy (GDPR).)

Tack för att du valt ett glasparti från Mekoflex!